

# Barby + Kühner

seit 1906

## Mess- und Regeltechnik

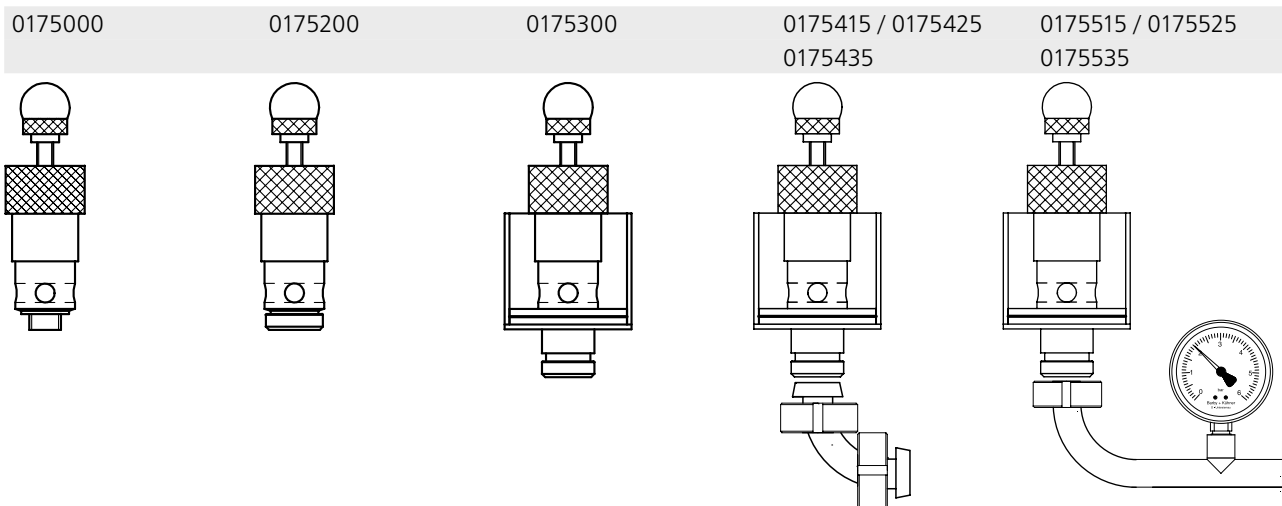


## Tankarmaturen

# Spunddruckregler „75000“



- für Gär- und Lagertank
- komplett aus CrNi-Stahl 1.4301
- DEKRA – bauteilgeprüft
- wartungsfreies POM-Gewinde
- Einstellbereiche:  
0-1 bar, 0-1,5 bar  
0-3 bar, 0-6 bar
- konisch dichtend
- auch als fest eingestelltes Sicherheitsventil



Art.-Nr.	Ausführung
0175000	Sicherheitsventil mit Außengewinde G 1/2 B
0175200	Sicherheitsventil mit Außengewinde DN 15
0175300	Spunddruckregler mit Außengewinde DN 15
0175415	Kegelstutzen und Nutmutter DN 15, kurzer 90° Bogen
0175425	Kegelstutzen und Nutmutter DN 25, kurzer 90° Bogen
0175435	Direktanschluss mit Tri-Clamp-Fitting 1.5", kurzer 90° Bogen
0175515	Kegelstutzen und Nutmutter DN 15, 90° Bogen mit Glyz.-Manometer
0175525	Kegelstutzen und Nutmutter DN 25, 90° Bogen mit Glyz.-Manometer
0175535	Direktanschluss mit Tri-Clamp-Fitting 1.5", 90° Bogen mit Glyz.-Manometer

## Abblasleistung:

Einstelldruck	Abblas-Volumenstrom	Abblas-Massenstrom
1,0 bar	39,1 m³/h; 651,7 l/min	50,6 kg/h
1,5 bar	40,3 m³/h; 671,7 l/min	52,1 kg/h
3,0 bar	78,3 m³/h; 1.305,0 l/min	101,2 kg/h
6,0 bar	193,4 m³/h; 3.223,3 l/min	250,1 kg/h

Ersatzteile und Zubehör: Seite 10

## Spunddruckregler „78000“

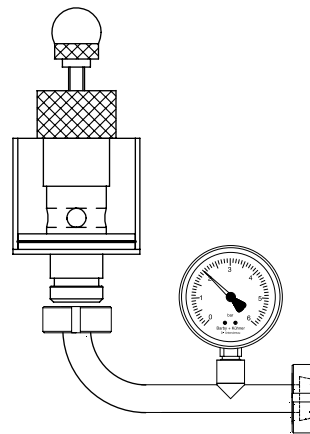
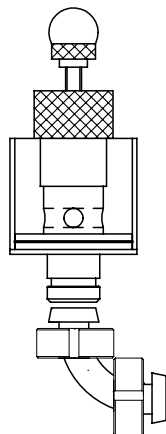
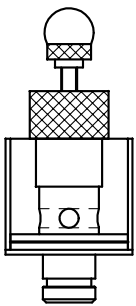


- für Gär- und Lagertank
- komplett aus CrNi-Stahl 1.4301
- wartungsfreies POM-Gewinde
- Einstellbereiche:  
0-1 bar, 0-1,5 bar  
0-3 bar, 0-4 bar
- konisch dichtend

0178300

0178415 / 0178425  
0178435

0178515 / 0178525  
0178535



### Art.-Nr.

### Ausführung

0178300	Spunddruckregler mit Außengewinde DN 25
0178415	Kegelstutzen und Nutmutter DN 25, kurzer 90° Bogen
0178425	Kegelstutzen und Nutmutter DN 32, kurzer 90° Bogen
0178435	Direktanschluss mit Tri-Clamp-Fitting 1.5", kurzer 90° Bogen
0178515	Kegelstutzen und Nutmutter DN 25, 90° Bogen mit Glyz.-Manometer
0178525	Kegelstutzen und Nutmutter DN 32, 90° Bogen mit Glyz.-Manometer
0178535	Direktanschluss mit Tri-Clamp-Fitting 1.5", 90° Bogen mit Glyz.-Manometer

# Spunddruckregler 90000 „VARIO“



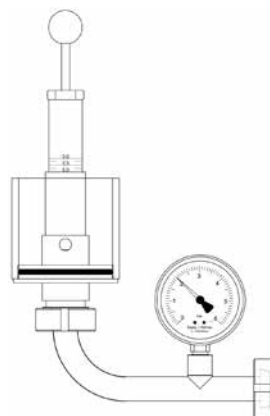
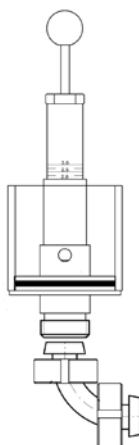
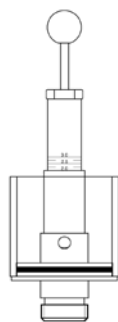
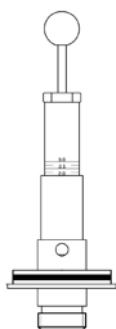
- für Gär- und Lagertank
- komplett aus CrNi-Stahl
- DEKRA – bauteilgeprüft
- Einstellbereich: 0-3 bar
- Druckbegrenzung:  
kundenspezifisch ab 0,5 bar  
0,1 bar steigend bis 3 bar
- konisch dichtend

0190200

0190300

0190415 / 0190425  
0190435

0190515 / 0190525  
0190535



## Art.-Nr.

## Ausführung

0190200	Sicherheitsventil mit Außengewinde DN 15
0190300	Spunddruckregler mit Außengewinde DN 15
0190415	Kegelstutzen und Nutmutter DN 15, kurzer 90° Bogen
0190425	Kegelstutzen und Nutmutter DN 25, kurzer 90° Bogen
0190435	Direktanschluss mit Tri-Clamp-Fitting 1.5", kurzer 90° Bogen
0190515	Kegelstutzen und Nutmutter DN 15, 90° Bogen mit Glyz.-Manometer
0190525	Kegelstutzen und Nutmutter DN 25, 90° Bogen mit Glyz.-Manometer
0190535	Direktanschluss mit Tri-Clamp-Fitting 1.5", 90° Bogen mit Glyz.-Manometer

## Abblasleistung:

Einstelldruck	Abblas-Volumenstrom	Abblas-Massenstrom
0,5 bar	10,8 m <sup>3</sup> /h; 180 l/min	21,1 kg/h
1,0 bar	14,7 m <sup>3</sup> /h; 245 l/min	28,8 kg/h
1,5 bar	18,3 m <sup>3</sup> /h; 305 l/min	35,9 kg/h
2,0 bar	22,0 m <sup>3</sup> /h; 366 l/min	43,1 kg/h
2,5 bar	25,7 m <sup>3</sup> /h; 428 l/min	50,3 kg/h
3,0 bar	29,3 m <sup>3</sup> /h; 488 l/min	57,5 kg/h

Ersatzteile und Zubehör: Seite 10

## Sicherheits-Tankarmatur „VARIO PLUS“

Artikel-Nr. 0100909



- für Gär- und Lagertank
- komplett aus CrNi-Stahl 1.4301
- DEKRA – bauteilgeprüft
- Regelbereich: 0-3 bar  
Druckbegrenzung:  
kundenspezifisch ab 0,5 bar  
0,1 bar steigend bis 3 bar
- konisch dichtend
- komplett mit Vakuum-Ventil  
Prozessanschluss: DN 25  
mit VA-Glyzerin-Manometer

### Abblasleistung:

Einstelldruck	Abblas-Volumenstrom	Abblas-Massenstrom
0,5 bar	10,8 m <sup>3</sup> /h; 180 l/min	21,1 kg/h
1,0 bar	14,7 m <sup>3</sup> /h; 245 l/min	28,8 kg/h
1,5 bar	18,3 m <sup>3</sup> /h; 305 l/min	35,9 kg/h
2,0 bar	22,0 m <sup>3</sup> /h; 366 l/min	43,1 kg/h
2,5 bar	25,7 m <sup>3</sup> /h; 428 l/min	50,3 kg/h
3,0 bar	29,3 m <sup>3</sup> /h; 488 l/min	57,5 kg/h

## Sicherheits-Tankarmatur „75000 PLUS“

Artikel-Nr. 0175100



- für Gär- und Lagertank
- komplett aus CrNi-Stahl 1.4301
- DEKRA – bauteilgeprüft
- wartungsfreies POM-Gewinde
- Einstellbereiche:  
0-1 bar, 0-1,5 bar  
0-3 bar, 0-6 bar
- konisch dichtend
- komplett mit Vakuum-Ventil
- Prozessanschluss: DN 25
- mit VA-Glyzerin-Manometer

### Abblasleistung:

Einstelldruck	Abblas-Volumenstrom	Abblas-Massenstrom
1,0 bar	39,1 m <sup>3</sup> /h; 651,7 l/min	50,6 kg/h
1,5 bar	40,3 m <sup>3</sup> /h; 671,7 l/min	52,1 kg/h
3,0 bar	78,3 m <sup>3</sup> /h; 1.305,0 l/min	101,2 kg/h
6,0 bar	193,4 m <sup>3</sup> /h; 3.223,3 l/min	250,1 kg/h

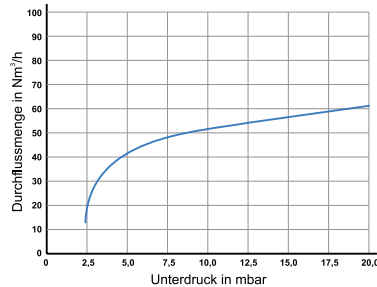
Ersatzteile und Zubehör: Seite 10

## Vakuump-Ventil 960

Artikel-Nr. 0100960



- gewichtsbelastet, für senkrechten Einbau, hängend
- Material: POM / VA 1.4301
- Ausführung: DN 25 oder DN 32



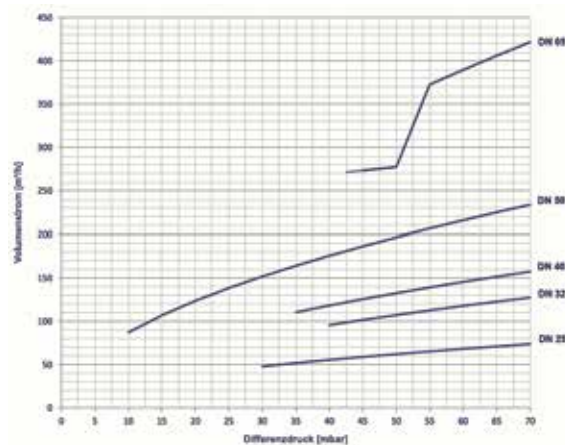
Art.-Nr.	Ausführung
0100961	Innengewinde 25, nach DIN 11851
0100962	Innengewinde 32, nach DIN 11851
0100963	Innengewinde 40, nach DIN 11851
0100964	Innengewinde 50, nach DIN 11851
0100965	Innengewinde 65, nach DIN 11851

## Vakuump-Ventil 970

Artikel-Nr. 0100970



- federbelastet, für alle Einbaulagen
- Material: VA 1.4301



Art.-Nr.	Ausführung
0100971	Nutmutter DN 25, nach DIN 11851
0100972	Nutmutter DN 32, nach DIN 11851
0100973	Nutmutter DN 40, nach DIN 11851
0100974	Nutmutter DN 50, nach DIN 11851
0100975	Nutmutter DN 65, nach DIN 11851

## Spunddruckregler 1011 „IDEAL“



- komplett aus CrNi-Stahl 1.4305
- mit Einstellskala
- Einstellbereiche:  
bis 0,8 bar und 1,6 bar
- mit Manometer NG 63, 0-1,6 bar  
bzw. je nach Spundungsdruck

## Spunddruckregler 1030 „KOMET“



- komplett aus Edelstahl 1.4301
- mit Einstellskala
- Einstellbereiche:  
bis 0,8 bar, 1,6 bar und 3,0 bar
- mit Manometer NG 63, 1,6 bar  
bzw. je nach Spundungsdruck

### Anschlussarten für Typ 0101011 und Typ 0101030 links- oder rechtsseitig

Schlauchanschluss mit Überwurfmutter G 5/8

Direktanschluss mit Überwurfmutter Cromergewinde

Direktanschluss mit Überwurfmutter G 5/8

Direktanschluss mit Überwurfmutter G 1/2, G3/4

Direktanschluss mit Überwurfmutter, Gewinde wahlweise

Direktanschluss mit Außengewinde G 1/2, G 5/8, G 3/4, Cromer

Direktanschluss mit Kegelstützen und Nutmutter, DN 10, DN 15, DN 25, nach DIN 11851

Direktanschluss mit Tri-Clamp-Fitting 1.5"

Weitere Anschlussvarianten auf Anfrage.

Ersatzteile und Zubehör: Seite 12

## Spunddruckregler 1070 „KELLERFEE“



- komplett aus CrNi-Stahl 1.4301
- Einstellbereiche:  
bis 0,8 bar, 1,6 bar und 3,0 bar  
(4,0 bar in Sonderanfertigung)
- Manometer NG 63, 0-1,6 bar  
bzw. je nach Spundungsdruck

### Anschlussarten für Typ 0101070 links- oder rechtsseitig

Schlauchanschluss mit Überwurfmutter G 5/8

Direktanschluss mit Überwurfmutter Cromergewinde

Direktanschluss mit Überwurfmutter G 5/8

Direktanschluss mit Überwurfmutter G 1/2, G3/4

Direktanschluss mit Überwurfmutter, Gewinde wahlweise

Direktanschluss mit Außengewinde G 1/2, G 5/8, G 3/4, Cromer

Direktanschluss mit Kegelstutzen und Nutmutter, DN 10, DN 15, DN 25, nach DIN 11851

Direktanschluss mit Tri-Clamp-Fitting 1.5"

Weitere Anschlussvarianten auf Anfrage.

## Spunddruckregler 76000 „DUKTON“



- komplett aus CrNi-Stahl 1.4301
- Einstellbereich: 0-3,0 bar  
Feineinstellung bis 1,5 bar
- Manometer NG 63, 0-6 bar
- flachdichtend

### Art.-Nr.

### Ausführung

0176150	Kegelstutzen und Nutmutter DN 15, nach DIN 11851
0176250	Kegelstutzen und Nutmutter DN 25, nach DIN 11851
0176350	Kegelstutzen und Nutmutter DN 32, nach DIN 11851
0176450	Direktanschluss mit Tri-Clamp-Fitting 1.5"

### Optional: CIP-fähige Ausführung mit Manometer Nr. 0303455, 0-6 bar:

0176151	Kegelstutzen und Nutmutter DN 15, nach DIN 11851
0176251	Kegelstutzen und Nutmutter DN 25, nach DIN 11851
0176351	Kegelstutzen und Nutmutter DN 32, nach DIN 11851
0176451	Direktanschluss mit Tri-Clamp-Fitting 1.5"
Auf Anfrage:	Überwurfmutter G 1/2, G 5/8 und Cromergewinde

Ersatzteile und Zubehör: Seiten 10 + 13



## Spunddruckregler 99500 „PICOLINO“



- geeignet für Hobbybrauer
- komplett aus CrNi-Stahl 1.4305
- Manometer NG 40, 0-1,6 bar
- Einstellbereiche:  
bis 0,8, 1,5, 2,5 oder 3,0 bar

### Anschlussarten für Typ 0199500, links- oder rechtsseitig

Schlauchanschluss mit Überwurfmutter G 5/8

Direktanschluss mit Überwurfmutter Cromergewinde

Direktanschluss mit Überwurfmutter G 5/8

Direktanschluss mit Überwurfmutter G 1/2, G3/4

Direktanschluss mit Überwurfmutter, Gewinde wahlweise

Direktanschluss mit Außengewinde G 1/2, G 5/8, G 3/4, Cromer

Direktanschluss mit Kegelstutzen und Nutmutter, DN 10, DN 15, DN 25, nach DIN 11851

## Ersatzteile für „75000“

Art.-Nr.	Ausführung
0175715	Plexi-Gasglockenaufsatz zur CO <sub>2</sub> -Ableitung mit Außengewinde G 5/8 B für Schlauchanschluss
0175716	Ersatz-Gasglocke
0175717	Ersatz-Aufnahmeflansch
0175718	Ersatz-Gewindefitting für Außengewinde G 5/8 B
0175719	Ersatz-Dichtung für Gewindefitting (flach)
0175710	Ersatz-Dichtung für Aufnahmeflansch (O-Ring)
0175708	Ersatz-Plexiglaszylinder
0175710	Ersatz-Dichtung für Plexiglaszylinder
0175709	Ersatz-Dichtung für Dichtkegel
0175720	Reinigungshülse, Anschluss nach Vorgabe
0176320	Teflonschmierfett für Gewinde, Inhalt: 18,0 g
0210222	Milchrohrverschraubungsring, NBR, DN 15

## Ersatzteile für „VARIO“

Art.-Nr.	Ausführung
0190015	Plexi-Gasglockenaufsatz zur CO <sub>2</sub> -Ableitung mit Außengewinde G 5/8 B für Schlauchanschluss
0190016	Ersatz-Gasglocke
0190017	Ersatz-Aufnahmeflansch
0190018	Ersatz-Gewindefitting für Außengewinde G 5/8 B
0190019	Ersatz-Dichtung für Gewindefitting (flach)
0190010	Ersatz-Dichtung für Aufnahmeflansch (O-Ring)
0190080	Ersatz-Plexiglaszylinder
0190010	Ersatz-Dichtung für Plexiglaszylinder
0190090	Ersatz-Dichtung für Dichtkegel
0190070	Reinigungshülse, Anschluss nach Vorgabe
0176320	Teflonschmierfett für Gewinde, Inhalt: 18,0 g
0210222	Milchrohrverschraubungsring, NBR, DN 15



0175720 / 0178720 / 0190070



0175715 / 0178715 / 0190015

## Ersatzteile für „DUKTON“

Art.-Nr.	Ausführung
0101019	Ersatz-Dichtung für Manometer
0176074	Ersatz-Plexiglaszylinder
0176075	Ersatz-Federsatz
0176076	Ersatz-Membrane
0176077	Reinigungshülse, Anschluss nach Vorgabe
0176320	Teflonschmierfett für Gewinde, Inhalt: 18,0 g
0210222	Milchrohrverschraubungsring, NBR, DN 15

## Ersatzteile für „78000“

<b>Art.-Nr.</b>	<b>Ausführung</b>
0178715	Plexi-Gasglockenaufsatz zur CO <sup>2</sup> -Ableitung mit Außengewinde G 5/8 B für Schlauchanschluss
0178716	Ersatz-Gasglocke
0178717	Ersatz-Aufnahmeflansch
0178718	Ersatz-Gewindefitting für Außengewinde G 5/8 B
0178719	Ersatz-Dichtung für Gewindefitting (flach)
0178710	Ersatz-Dichtung für Aufnahmeflansch (O-Ring)
0178708	Ersatz-Plexiglaszylinder
0178710	Ersatz-Dichtung für Plexiglaszylinder
0178709	Ersatz-Dichtung für Dichtkegel
0178720	Reinigungshülse, Anschluss nach Vorgabe
0176320	Teflonschmierfett für Gewinde, Inhalt: 18,0 g
0210222	Milchrohrverschraubungsring, NBR, DN 15

## Ersatzteile für „IDEAL“

Art.-Nr.	Ausführung
0101012	Ersatz-Membranträger
0101013	Ersatz-Stellschraube
011014A	Wasserbecher mit Innengewinde (Ausführung Messing verchromt)
011014B	Wasserbecher mit Außengewinde (Ausführung Edelstahl)
0111014	Wasserbecher für Ausführung mit Kennzeichnung „210“
0101015	Ersatz-Druckfeder
0101016	Ersatz-Membrane
0101017	Ersatz-Einstellskala mit VA-Hülse
0101018	Ersatz-Dichtung für Direktanschluss
0101019	Ersatz-Dichtung für Manometeranschluss
0101020	Ersatz-Dichtung für Wasserbecher
0101008	Ersatz-Lippenventil für Gasrohr
0101002	Ventil komplett
0176320	Teflonschmierfett für Gewinde, Inhalt: 18,0 g
0303012	Ersatz-Manometer NG 63, Messbereich: 0-1,6 bar
0303013	Ersatz-Manometer NG 63, Messbereich: 0-2,5 bar
0303014	Ersatz-Manometer NG 63, Messbereich: 0-4 bar
0303015	Ersatz-Manometer NG 63, Messbereich: 0-6 bar

Weitere Manometer mit verschiedenen Messbereichen finden Sie auf Seite: 44

## Ersatzteile für „KOMET“

Art.-Nr.	Ausführung
0101033	Ersatz-Stellschraube
0101034	Wasserbecher mit Außengewinde (Ausführung Edelstahl)
0111034	Wasserbecher für Ausführung mit Kennzeichnung „210“
0101035	Ersatz-Druckfeder
0101036	Ersatz-Membrane
0101037	Ersatz-Einstellskala mit VA-Hülse
0101018	Ersatz-Dichtung für Direktanschluss
0101019	Ersatz-Dichtung für Manometeranschluss
0101040	Ersatz-Teflondichtung für Gasrohr
0176320	Teflonschmierfett für Gewinde, Inhalt: 18,0 g
0303012	Ersatz-Manometer NG 63, Messbereich: 0-1,6 bar
0303013	Ersatz-Manometer NG 63, Messbereich: 0-2,5 bar
0303014	Ersatz-Manometer NG 63, Messbereich: 0-4 bar
0303015	Ersatz-Manometer NG 63, Messbereich: 0-6 bar

Weitere Manometer mit verschiedenen Messbereichen finden Sie auf Seite: 44

## Ersatzteile für „KELLERFEE“

<b>Art.-Nr.</b>	<b>Ausführung</b>
0101077	Ersatz-Stellschraube
0101074	Wasserbecher mit Außengewinde (Ausführung Edelstahl)
0111074	Wasserbecher für Ausführung mit Kennzeichnung „210“
0101075	Ersatz-Druckfeder
0101076	Ersatz-Membrane
0101018	Ersatz-Dichtung für Direktanschluss
0101019	Ersatz-Dichtung für Manometeranschluss
0101080	Ersatz-Teflondichtung für Sitz
0101073	Ersatz-Druckring
0176320	Teflonschmierfett für Gewinde, Inhalt: 18,0 g
0303012	Ersatz-Manometer NG 63, Messbereich: 0-1,6 bar
0303013	Ersatz-Manometer NG 63, Messbereich: 0-2,5 bar
0303014	Ersatz-Manometer NG 63, Messbereich: 0-4 bar
0303015	Ersatz-Manometer NG 63, Messbereich: 0-6 bar

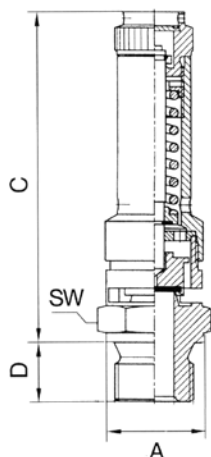
Weitere Manometer mit verschiedenen Messbereichen finden Sie auf Seite: 44

## Ersatzteile für „PICOLINO“

<b>Art.-Nr.</b>	<b>Ausführung</b>
0101077	Ersatz-Stellschraube
0101074	Wasserbecher mit Außengewinde (Ausführung Edelstahl)
0111074	Wasserbecher für Ausführung mit Kennzeichnung „210“
0101075	Ersatz-Druckfeder
0101076	Ersatz-Membrane
0101018	Ersatz-Dichtung für Direktanschluss
0101021	Ersatz-Dichtung für Manometeranschluss
0101080	Ersatz-Teflondichtung für Sitz
0101073	Ersatz-Druckring
0176320	Teflonschmierfett für Gewinde, Inhalt: 18,0 g
0303012	Ersatz-Manometer NG 63, Messbereich: 0-1,6 bar
0303013	Ersatz-Manometer NG 63, Messbereich: 0-2,5 bar
0303014	Ersatz-Manometer NG 63, Messbereich: 0-4 bar
0303015	Ersatz-Manometer NG 63, Messbereich: 0-6 bar

Weitere Manometer mit verschiedenen Messbereichen finden Sie auf Seite: 44

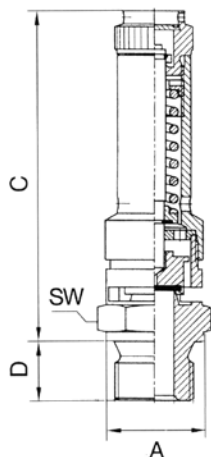
## Vollhub-Sicherheitsventil



- Nennweite: 8,0 mm
- geeignet für: Druckluft und ungiftige, nicht brennbare Gase
- frei abblasend, deshalb nicht für Flüssigkeiten verwendbar
- nicht geeignet für Wasserdampf
- TÜV-zugelassen, mit TÜV-Bauteilnummer – Lieferung mit gesicherter Plombenscheibe
- Betriebsdruck: 0,30 bis 50,0 bar
- Betriebstemperatur: max. 180°C
- Dichtungsmaterial: Viton

Art.-Nr.	Anschluss	Material
0195080	G 1/4 B	Messing / brass
0195081	G 3/8 B	Messing / brass
0195082	G 1/2 B	Messing / brass
0195083	G 1/4 B	Edelstahl 1.4401 / stainless steel
0195084	G 3/8 B	Edelstahl 1.4401 / stainless steel
0195085	G 1/2 B	Edelstahl 1.4401 / stainless steel

## Vollhub-Sicherheitsventil



- Nennweite: 10,0 mm
- geeignet für: Druckluft und ungiftige, nicht brennbare Gase
- frei abblasend, deshalb nicht für Flüssigkeiten verwendbar
- nicht geeignet für Wasserdampf
- TÜV-zugelassen, mit TÜV-Bauteilnummer – Lieferung mit gesicherter Plombenscheibe
- Betriebsdruck: 0,30 bis 50,0 bar
- Betriebstemperatur: max. 180°C
- Dichtungsmaterial: Viton

Art.-Nr.	Anschluss	Material
0195090	G 3/8 B	Messing / brass
0195091	G 1/2 B	Messing / brass
0195092	G 3/4 B	Messing / brass
0195093	G 3/8 B	Edelstahl 1.4401 / stainless steel
0195094	G 1/2 B	Edelstahl 1.4401 / stainless steel
0195095	G 3/4 B	Edelstahl 1.4401 / stainless steel

Abblasleistungstabelle: Seite 15

# Abblasleistungen Sicherheitsventil

## DN 8,0:

Ansprchdruck	Bei 0°C / 760 Torr	
	m <sup>3</sup> /h	l/min
0,3 – 0,9 bar	13 – 38	226 – 626
1,4 – 2,0 bar	48 – 70	801 – 1153
2,5 – 3,5 bar	81 – 105	1353 – 1751
4,0 – 6,0 bar	117 – 165	1951 – 2750
7,0 – 9,0 bar	189 – 237	3148 – 3946
10,0 – 12,0 bar	260 – 308	4345 – 5143
13,0 – 15,0 bar	332 – 380	5541 – 6340
16,0 – 18,0 bar	404 – 452	6738 – 7533
19,0 – 21,0 bar	476 – 524	7935 – 8733
22,0 – 24,0 bar	548 – 596	9131 – 9930
25,0 – 27,0 bar	620 – 668	10328 – 11127
28,0 – 30,0 bar	691 – 739	11125 – 12323
31,0 – 33,0 bar	763 – 811	12721 – 13520
34,0 – 36,0 bar	835 – 883	13918 – 14716
37,0 – 39,0 bar	907 – 955	15115 – 15913
40,0 – 42,0 bar	978 – 1026	16311 – 17110
43,0 – 45,0 bar	1050 – 1098	17508 – 18306
46,0 – 48,0 bar	1122 – 1170	18700 – 19500
49,0 – 50,0 bar	1194 – 1218	19900 - 20300

## DN 10,0:

Ansprchdruck	Bei 0°C / 760 Torr	
	m <sup>3</sup> /h	l/min
0,3 – 1,3 bar	24 – 77	400 – 1281
1,8 – 2,8 bar	94 – 129	1575 – 2158
3,3 – 4,0 bar	147 – 200	2450 – 3330
5,0 – 7,0 bar	241 – 322	4016 – 5366
8,0 – 10,0 bar	363 – 445	6050 – 7416
11,0 – 13,0 bar	486 – 567	8100 – 9450
14,0 – 16,0 bar	608 – 690	10133 – 11500
17,0 – 19,0 bar	731 – 812	12183 – 13543
20,0 – 22,0 bar	853 – 935	14216 – 15585
23,0 – 25,0 bar	976 – 1057	16265 – 17628
26,0 – 28,0 bar	1098 – 1180	18300 – 19665
29,0 – 31,0 bar	1221 – 1302	20350 – 21700
32,0 – 34,0 bar	1343 – 1425	22383 – 23750
35,0 – 37,0 bar	1466 – 1548	24433 – 25800
38,0 – 40,0 bar	1588 – 1670	26466 – 27833
41,0 – 43,0 bar	1711 – 1792	28515 – 29865
44,0 – 45,0 bar	1833 – 1875	30550 – 31250
46,0 – 48,0 bar	1919 – 1997	31983 – 33283
49,0 – 50,0 bar	2038 – 2078	33966 - 34633

## Probenehmer nach Lochner



- Ausführung: Messing verchromt
- mit Ablasshahn zur Probeentnahme an beliebiger Stelle
- Anschluss: Flügelmutter G 5/8 (oder nach Ihrer Angabe)
- auch in gerade Ausführung lieferbar

Art.-Nr.	Ausführung
0101291	Messing verchromt
0112910	Edelstahl auf Anfrage

## Bierzwickelgerät



- zur isobarometrischen Versuchsabfüllung zum Aufsatz auf EURO- bzw. NRW-Flaschen
- Ausführung: Messing verchromt
- mit Manometer NG 63, 0-6 bar (oder nach Ihrer Vorgabe)
- 2 Einlaufhähne, 1 Ablasshahn: dadurch CO<sub>2</sub>-Vorspann möglich
- für alle Bierarten, zum Verkosten oder Analysieren, Versuchsgären oder Aufkarbonisieren

Art.-Nr.	Ausführung
0101292	Messing verchromt
0112920	Edelstahl auf Anfrage



## Bierzwickelspirale



- zur schaumlosen Probeentnahme aus Tank oder Rohrleitung
- Edelstahlrohr: 1.4301

Art.-Nr.	Ausführung
0112943	3 Spiralen mit Durchmesser 4,0 mm
0112946	6 Spiralen mit Durchmesser 4,0 mm
0112963	3 Spiralen mit Durchmesser 6,0 mm
0112966	6 Spiralen mit Durchmesser 6,0 mm

### Anschlussarten für Bierzwickelspiralen

Direktanschluss mit Überwurfmutter G 3/8
Direktanschluss mit Überwurfmutter G 5/8
Direktanschluss mit Überwurfmutter Cromer
Direktanschluss mit Überwurfmutter G 1/2
Direktanschluss mit Überwurfmutter G 3/4
Direktanschluss mit Kegelstutzen und Nutmutter DN 10, DN 15, DN 25, DN 32, nach DIN 11851
Direktanschluss mit Tri-Clamp-Fitting 1.5"

Weitere Anschlussmöglichkeiten auf Anfrage.

## Probenahmeahn „STANDARD“

Artikel-Nr. 0103950



- zur einfachen Flüssigkeitsentnahme aus Behältern oder Rohrleitungen
- komplett aus Edelstahl 1.4301

### Anschlussarten für Prozess-Anschluss

Außengewinde G 3/8

Außengewinde G 1

Nutmutter DN 10, nach DIN 11851

Nutmutter DN 15, nach DIN 11851

Nutmutter DN 20, nach DIN 11851

Nutmutter DN 25, nach DIN 11851

Nutmutter DN 32, nach DIN 11851

### Anschlussarten für seitlichen Auslauf

Schlauchtülle für Schlauch mit Durchmesser 10,0 mm

Außengewinde G 5/8

Außengewinde G 1/2

Außengewinde DN 10, nach DIN 11851

Außengewinde DN 15, nach DIN 11851

## Probenahmeahn „PEMS“

Artikel-Nr. 0103960



- zur einfachen Flüssigkeitsentnahme aus Behältern oder Rohrleitungen
- komplett aus Edelstahl 1.4301
- Bestellnummer Membrandichtung:  
**0103961**

### Anschlussarten für Prozess-Anschluss

Außengewinde G 1/4

Außengewinde G 1/2

Nutmutter DN 10, nach DIN 11851

Nutmutter DN 15, nach DIN 11851

Nutmutter DN 20, nach DIN 11851

Nutmutter DN 25, nach DIN 11851

Nutmutter DN 32, nach DIN 11851

### Anschlussarten für seitlichen Auslauf

Schlauchtülle für Schlauch mit Durchmesser 10,0 mm

Außengewinde G 5/8

Außengewinde G 1/2

Außengewinde DN 10, nach DIN 11851

Außengewinde DN 15, nach DIN 11851

# CO<sub>2</sub>-Ausschankarmatur

Artikel-Nr. 0103970



- Zur Kontrolle des Druckes

## Anschlussarten für Prozess-Anschluss

Direktanschluss mit Überwurfmutter G 1/2

Direktanschluss mit Überwurfmutter G 5/8

Direktanschluss mit Überwurfmutter Cromer

Direktanschluss mit Überwurfmutter G 3/4

Nutmutter DN 10, nach DIN 11851

Nutmutter DN 15, nach DIN 11851

Nutmutter DN 20, nach DIN 11851

Nutmutter DN 25, nach DIN 11851

Nutmutter DN 32, nach DIN 11851

Außengewinde des Absperrhahnes: G 5/8 oder G 3/4

Ausführung auch mit Y-Stück und Getränkefänger möglich.